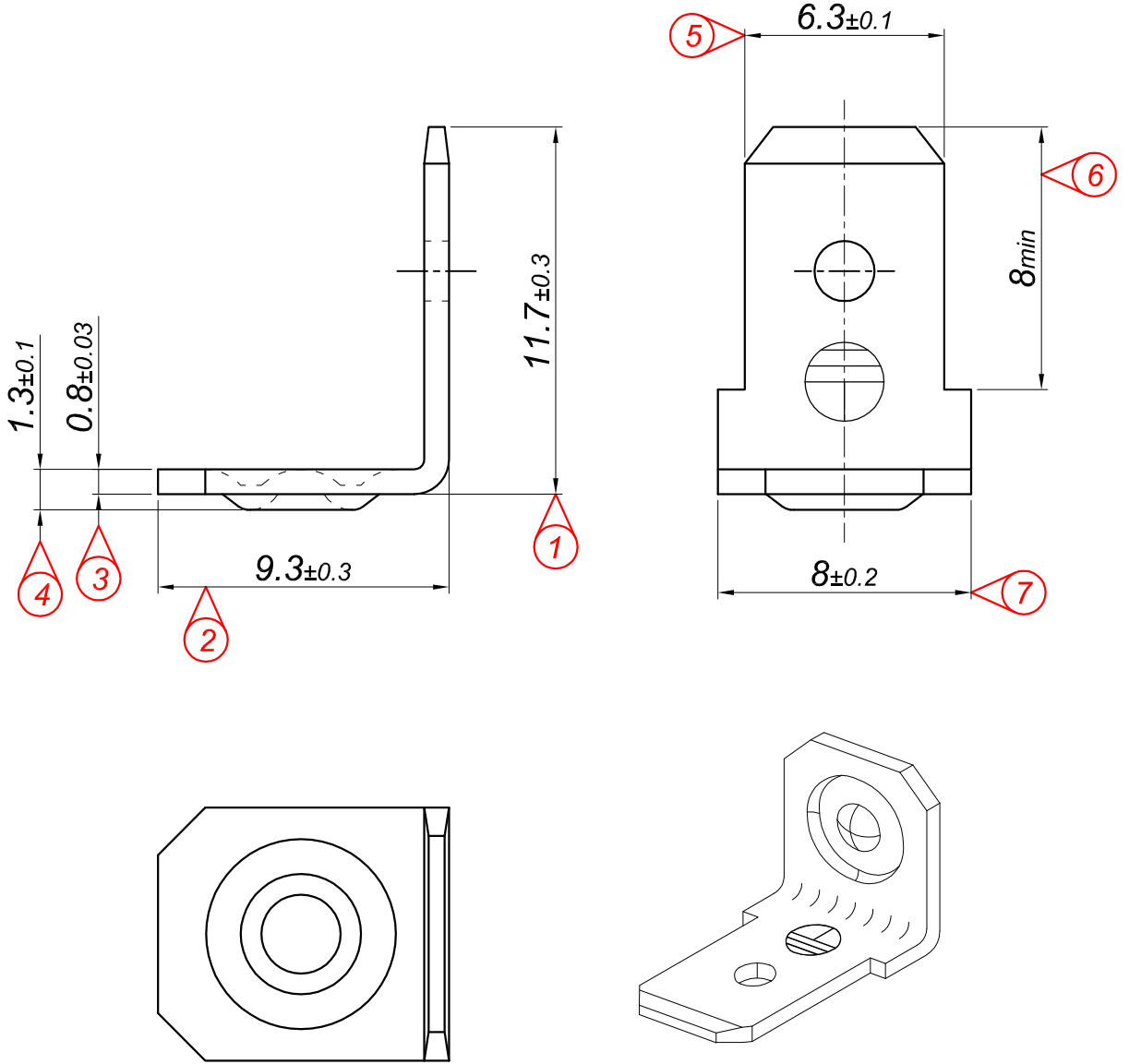



PARÇA KODU PART CODE	PARÇA ADI PART NAME	s ÖLÇÜSÜ (KALINLIK) s MEASURE (THICKNESS)	Malzeme Material	Kaplama Coating
TSAC 1901 DS	6.3 - 90° ERKEK FİŞ PUNTALI =DS=	—	DKP SAC	—
TSAC 1901 DSN	6.3 - 90° ERKEK FİŞ PUNTALI =DSN=	—	DKP SAC	Nikel / Ni (3-5µ)



Resim üzerinden ölçü almayınız
do not measure on drawing

Tarih / Date	11.12.2013	İmza /Signature	Ölçek /Scale		
Çizen / Desing	M.Yağcı				
Onay / Approval	S.Gölcük		5 / 1	No	Değişiklik / Revision
					Tarih/Date
	Parça Adı: Part Name	6.3 - 90° ERKEK FİŞ PUNTALI		Parça Kodu: Part Code	TSAC 1901